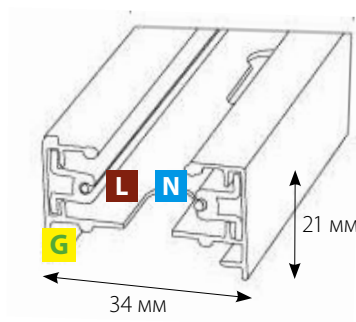


Шинопроводы используются для монтажа трековых светильников. С помощью коннекторов из шинопроводов можно собрать осветительную систему любой конфигурации.

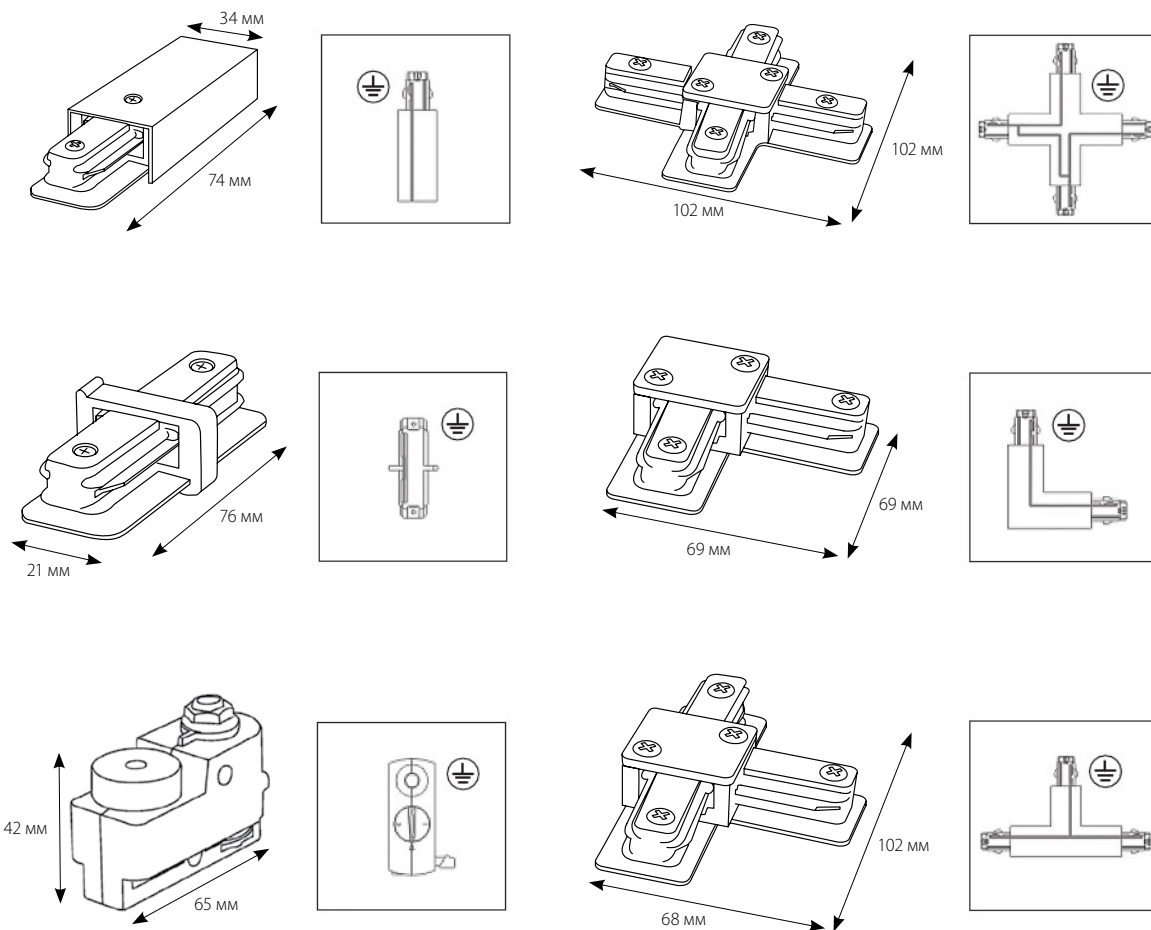
Подходят для трековых светильников Volpe и светильников с адаптером к ОДНОФАЗНОМУ шинопроводу.

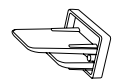
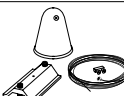
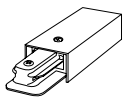
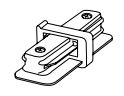
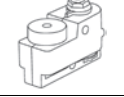
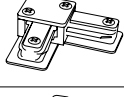
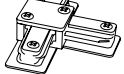
Преимущества:

- Можно резать в размер
- Универсальность применения и простота монтажа
- Можно подвешивать до 6 светильников на 1м
- Подключение всей осветительной системы к одной точке



Модель	Код для заказа	Длина	Цвет	Рабочее напряжение	Максимальный ток	Максимально допустимый вес	Частота	IP	Индивидуальная упаковка	Транспортная упаковка
		м		В	А	кг	Гц			шт.
UBX-Q121 KS2 WHITE 100 POLYBAG	10567	1	белый	220	16	30	50–60	20	пакет	20
UBX-Q121 KS2 WHITE 200 POLYBAG	10568	2	белый	220	16	30	50–60	20	пакет	20
UBX-Q121 KS2 WHITE 300 POLYBAG	10569	3	белый	220	16	30	50–60	20	пакет	20



Наименование и артикул	Код для заказа	Схематическое изображение	Описание	Цвет	Размер	Тип индивидуальной упаковки	Транспортная упаковка
UFB-Q121 C21 WHITE 1 POLYBAG	10570		Заглушка торцевая для шинопровода	белый	35x34	пакет	100
UFB-Q121-1001							
UFB-Q121 H21 WHITE 1 POLYBAG	10571		Набор для подвешенного монтажа шинопроводов.	белый		пакет	100
UFB-Q121-2001							
UBX-Q121 K01 WHITE 1 POLYBAG	10572		Ввод питания для шинопровода.	белый	74x34	пакет	100
UBX-Q121-0101							
UBX-Q121 K11 WHITE 1 POLYBAG	10573		Соединитель для 2 шинопроводов прямой внутренний	белый	76x21	пакет	100
UBX-Q121-1101							
UBX-Q121 K61 WHITE 1 POLYBAG	10574		Адаптер для однофазного шинопровода	белый	65x42	пакет	100
UBX-Q121-6101							
UBX-Q121 K41 WHITE 1 POLYBAG	10575		Соединитель для шинопроводов X-образный	белый	102x102	пакет	50
UBX-Q121-4101							
UBX-Q121 K21 WHITE 1 POLYBAG	10576		Соединитель для шинопроводов L-образный	белый	69x69	пакет	50
UBX-Q121-2101							
UBX-Q121 K31 WHITE 1 POLYBAG	10578		Соединитель для шинопроводов T-образный	белый	102x68	пакет	50
UBX-Q121-3101							