

**Uniel**

**НОВИНКА АССОРТИМЕНТА!**

**В НАЛИЧИИ  
НА СКЛАДЕ**

# Уличный светодиодный светильник Venturo Console



**V51**



**V61**

**30 Вт**

**50 Вт**

**70 Вт**

2

Uniel



## НОВИНКА АССОРТИМЕНТА!

# Уличный светодиодный светильник Venturo Console



Применяются для освещения улиц, парков, придомовых территорий, промышленных объектов с высотой установки от 6–12 м и расстоянием между опорами 10–30 м.



Расширенный диапазон рабочего напряжения 100–265 В. Для объектов с нестабильным входным напряжением.



На 60% экономичнее светильников РКУ 11, ЖКУ 11, ГКУ 11 с лампами ДРЛ, Днат.



Демократичная цена.



Высокое качество света.

**30 000**  
ЧАСОВ СЛУЖБЫ



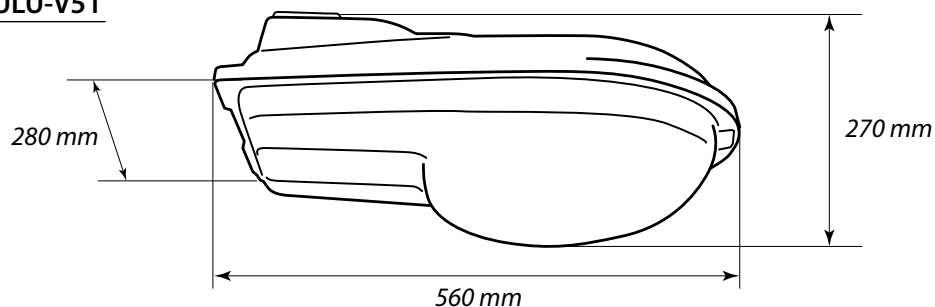
**IP65**

**Ra >80**

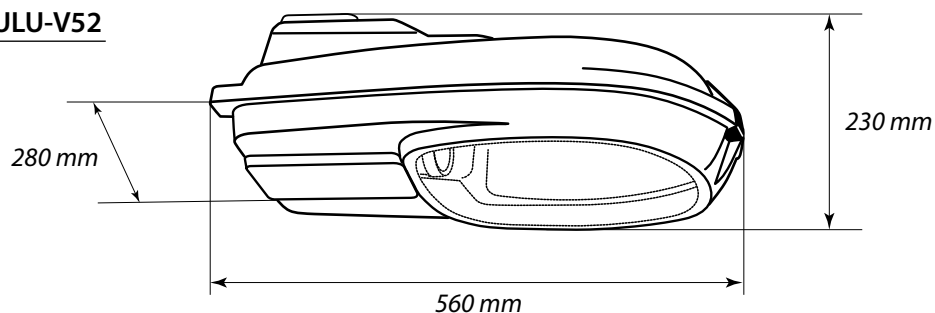
**80**  
лм/Вт

**-30°**  
**+40°**

ULU-V51



ULU-V52

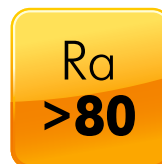
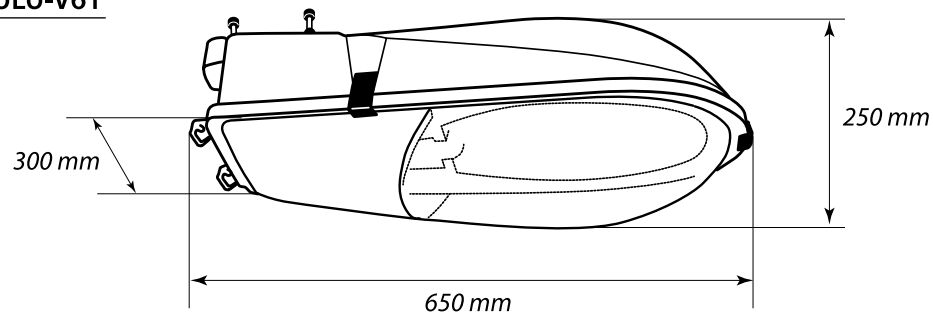


## Правила маркировки

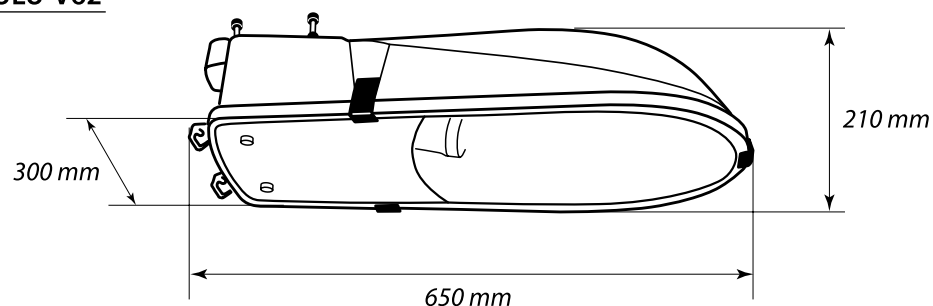
XXX	ULU	Светильник уличный светодиодный
Y	V	Серия Venturo
ZZ	51	Модель с выпуклым рассеивателем UFL-D51 CLEAR
	52	Модель с плоским рассеивателем UFL-D52 CLEAR
	61	Модель с выпуклым рассеивателем UFL-D61 CLEAR
	62	Модель с плоским рассеивателем UFL-D62 CLEAR
N	B	Модель в комплекте с лампой
PPP	30 W	Мощность светильника 30 Вт
	50 W	Мощность светильника 50 Вт
	70 W	Мощность светильника 70 Вт
	100 W	Мощность светильника 100 Вт
TT	NW	Цвет свечения: белый нейтральный 4 000 К
	DW	Цвет свечения: белый дневной 6 500 К
DDDD	IP65	Пылевлагозащищенный светильник
MMMMMM	SILVER	Цвет корпуса

Модель	Потребляемая мощность	Световой поток	Угол светового потока	Цветовая температура	Коэффициент пульсации	Световая эффективность	Регулировка положения патрона	Коэффициент мощности	Тип отражателя	Материал корпуса	Материал отражателя	Материал рассеивателя	Цвет изделия	Габаритные размеры	Диаметр посадочного отверстия	Степень защиты оптического отсека (IP)	Срок службы	Класс защиты от поражения электрическим током
	Вт	лм	°	К	%	лм/Вт	cosφ	мм										
ULU-V51	30	2 300	160/75	4000/6500	<10	75	+	>95	асимметричный	литой алюминий	штампованный алюминий	поликарбонат	серый RAL 7040	560×280×270	48	65	30 000	1
	50	3 900		4000/6500	<10			>95										
	70	5 100		4000/6500	<10			>95										
ULU-V52	30	2 400	140/75	4000/6500	<10	80	+	>95	асимметричный	литой алюминий	штампованный алюминий	стекло силикатное закаленное плоское	серый RAL 7040	560×280×230	48	65	30 000	1
	50	4 100		4000/6500	<10			>95										
	70	5 500		4000/6500	<10			>95										

## ULU-V61



## ULU-V62



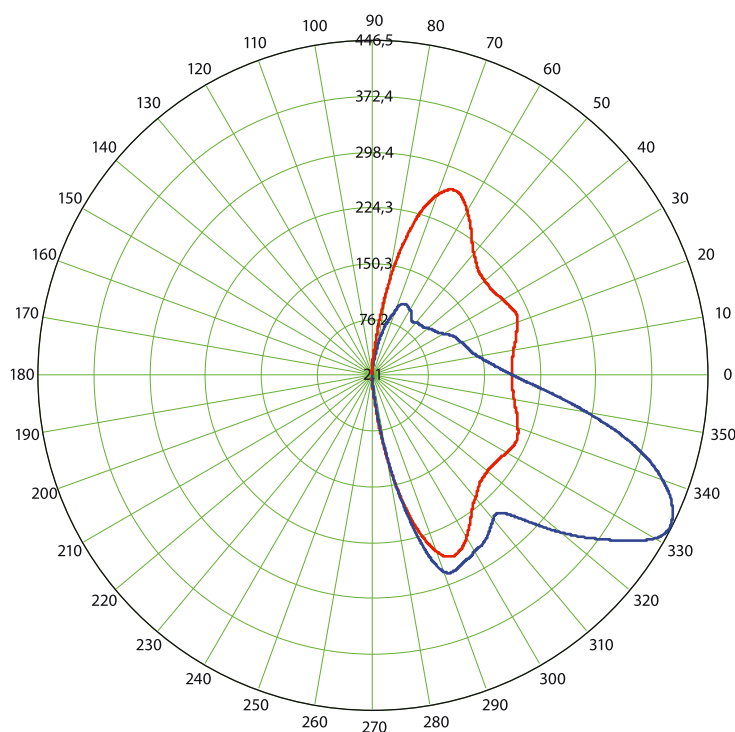
## Правила маркировки

XXX	ULU	Светильник уличный светодиодный
Y	V	Серия Venturo
ZZ	51	Модель с выпуклым рассеивателем UFL-D51 CLEAR
	52	Модель с плоским рассеивателем UFL-D52 CLEAR
	61	Модель с выпуклым рассеивателем UFL-D61 CLEAR
	62	Модель с плоским рассеивателем UFL-D62 CLEAR
N	B	Модель в комплекте с лампой
PPP	30 W	Мощность светильника 30 Вт
	50 W	Мощность светильника 50 Вт
	70 W	Мощность светильника 70 Вт
	100 W	Мощность светильника 100 Вт
TT	NW	Цвет свечения: белый нейтральный 4 000 К
	DW	Цвет свечения: белый дневной 6 500 К
DDDD	IP65	Пылевлагозащищенный светильник
MMMMMM	SILVER	Цвет корпуса

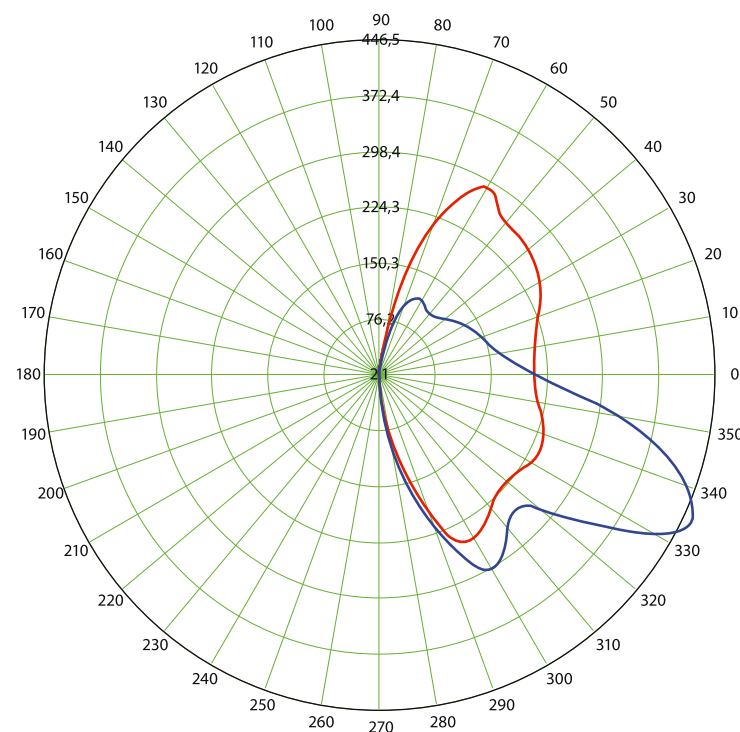
Модель	Потребляемая мощность	Световой поток	Угол светового потока	Цветовая температура	Коэффициент пульсации	Световая эффективность	Регулировка положения патрона	Коэффициент мощности	Тип отражателя	Материал корпуса	Материал отражателя	Материал рассеивателя	Цвет изделия	Габаритные размеры	Диаметр посадочного отверстия	Степень защиты оптического отсека (IP)	Срок службы	Класс защиты от поражения электрическим током
	Вт	лм	°	К	%	лм/Вт	cosφ											
ULU-V61	30	2 400	140/75	4000/6 500	<10	80	+	>95	асимметричный	литой алюминий	штампованный алюминий	поликарбонат	серый RAL 7040	650×300×250	48	65	30 000	1
	50	4 100		4000/6 500	<10			>95										
	70	5 500		4000/6 500	<10			>95										
ULU-V62	30	2 500	120/75	4000/6 500	<10	85	+	>95	асимметричный	литой алюминий	штампованный алюминий	стекло силикатное закаленное плоское	серый RAL 7040	650×300×210	48	65	30 000	1
	50	4 200		4000/6 500	<10			>95										
	70	5 800		4000/6 500	<10			>95										



V51



V61



Тип углового распределения силы света по ГОСТ Р 54350-2011

Класс светораспределения «П»

Горизонтальная «Г»

Вертикальная «Ш»

Входное напряжение	<b>В</b>	100–265
Частота	<b>Гц</b>	50–60
Коэффициент мощности	<b>cos φ</b>	0,95
Уровень защиты от пыли и влаги	<b>IP</b>	65

Наименование	Артикул	Мощность	Световой поток	Угол светового потока	Цветовая температура	Индекс цветопередачи
		<b>Вт</b>	<b>лм</b>	<b>°</b>	<b>К</b>	
ULU-V51B-50W/DW IP65 GREY	10463	50	4000	160/75	6 500	>80
ULU-V51B-50W/NW IP65 GREY	10461	50	3900	160/75	4 000	>80
ULU-V51B-70W/DW IP65 GREY	10467	70	5200	160/75	6 500	>80
ULU-V51B-70W/NW IP65 GREY	10465	70	5100	160/75	4 000	>80
ULU-V61B-30W/DW IP65 GREY	10470	30	2500	140/75	6 500	>80
ULU-V61B-30W/NW IP65 GREY	10469	30	2400	140/75	4 000	>80
ULU-V61B-50W/DW IP65 GREY	10472	50	4200	140/75	6 500	>80
ULU-V61B-50W/NW IP65 GREY	10471	50	4100	140/75	4 000	>80
ULU-V61B-70W/DW IP65 GREY	10474	70	5600	140/75	6 500	>80
ULU-V61B-70W/NW IP65 GREY	10473	70	5500	140/75	4 000	>80

## НОВИНКА АССОРТИМЕНТА!

Преимущества:  
экономическая эффективность



Светодиодные светильники Venturo Console на 60% экономичнее светильников РКУ 11, ЖКУ 11, ГКУ 11 с лампами ДРЛ, Днат.

Расчет для эксплуатации 8 часов, 365 дней, 3 года.  
Стоимость 1 кВт принята 3,6 руб.



	Световой поток** лм	Потребляемая мощность лампы Вт	Оплата электроэнергии (12 мес.) руб.	Плановая замена ламп*	Стоимость эксплуатации (36 мес.) руб.
Светильник с ДРЛ 125	6 000 при КПД 70%= 4200	125	1095 кВт×3,6 руб.=3942	100 руб.×3 шт.	4 240
Светильник Venturo Console 50 Вт	4 000	50	438 кВт×3,6 руб.=1576	–	1 575

\*В расчеты не включены работы по замене и утилизации ДРЛ 125 и ДРЛ 250.

Экономический эффект: снижение затрат на электроэнергию 2660 руб./год при использовании одного светильника Venturo Console 50 Вт. Освобожденные мощности на подключение 50 Вт. Для расчёта экономического эффекта применения на объекте необходимо делать расчёт, исходя из расстановки и количества светильников.

### НАДЕЖНОСТЬ И БЕЗОПАСНОСТЬ

Источник света автоматически выключается при превышении температурного режима эксплуатации, при снижении температуры автоматически включается. Востребовано для регионов с дневной температурой на солнце выше 40°C.

Не содержат вредных веществ.  
Не требуют утилизации.

Срок службы 30 000 часов, что в 3–5 раз превышает срок службы ламп МГЛ, ДРЛ и Днат.

Не чувствительны к частым включениям/выключениям и колебаниям напряжения сети, в отличие от ламп МГЛ, ДРЛ и Днат.

Возможность самостоятельной замены источника света.

### ВЫСОКОЕ КАЧЕСТВО СВЕТА

Коэффициент цветопередачи Venturo Console Ra >80 (Ra ДРЛ, Днат <40). Высококачественная цветопередача улучшает видимость объектов и повышает безопасность придомовых территорий.

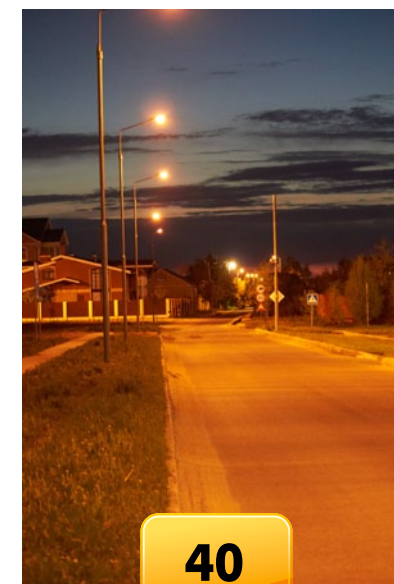
Высокая продольная и поперечная равномерность освещения.

#### Светильник Venturo Console



Ra  
>80

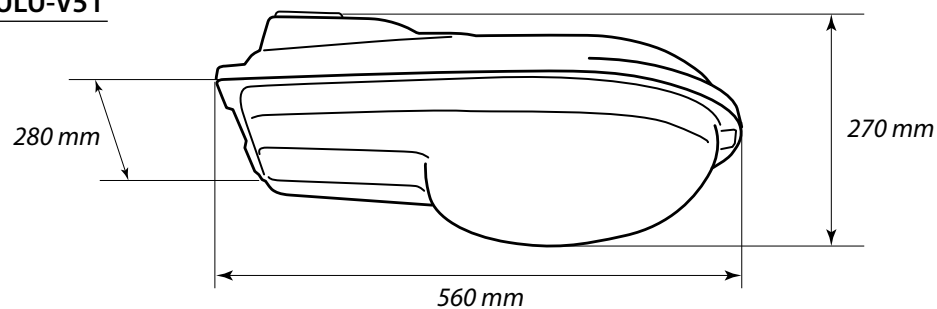
#### Светильник с лампой ДНАТ



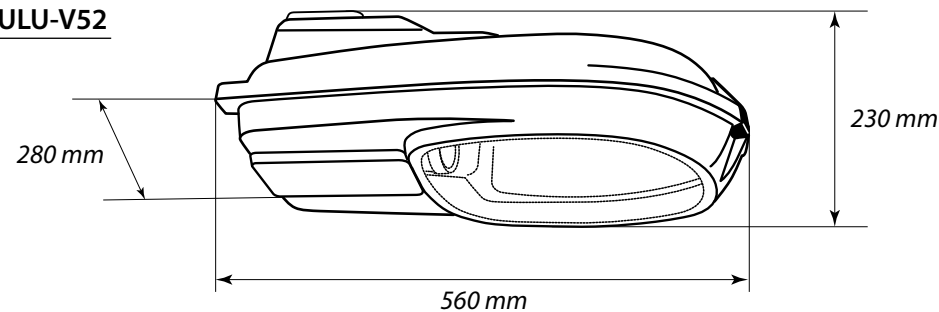
40  
Ra



ULU-V51



ULU-V52

**Корпус светильника**

Корпус светильника Venturo Console ULU-V50X GREY из литого алюминия.

**Рассеиватель**

Выпуклый рассеиватель из поликарбоната UFL-D51. Класс защиты от пыли и влаги IP 65.

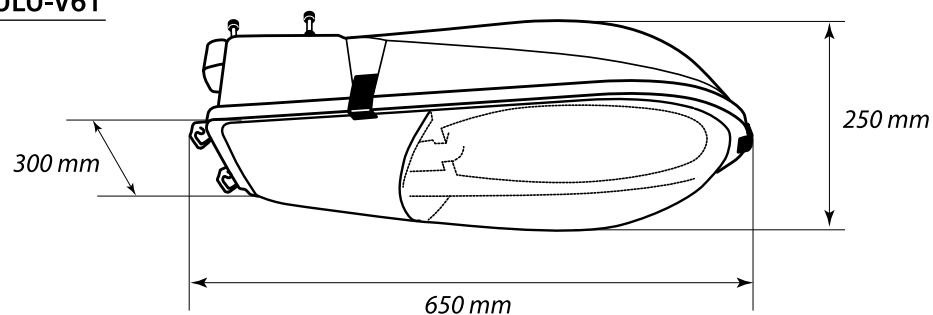
**Простота крепления**

Крепление на консоль 48 мм.

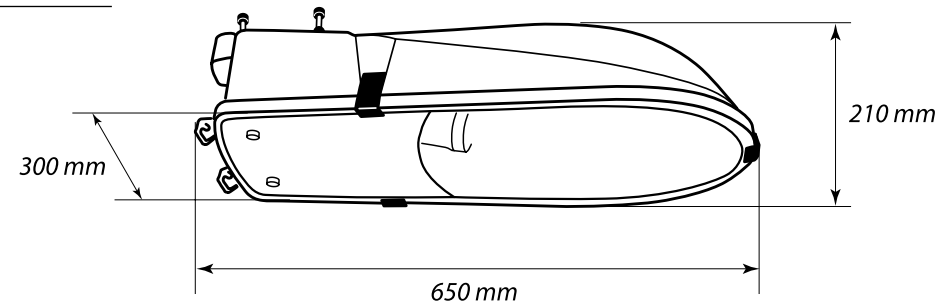
**Светодиодный источник света**

Светодиодный источник света LED-M88. Возможность самостоятельной замены.

ULU-V61



ULU-V62

**Корпус светильника**

Корпус светильника Venturo Console ULU-V60X GREY из литого алюминия.

**Рассеиватель**

Выпуклый рассеиватель из поликарбоната UFL-D61. Класс защиты от пыли и влаги IP 65.

**Простота крепления**

Крепление на консоль 48 мм.

**Светодиодный источник света**

Светодиодный источник света LED-M88. Возможность самостоятельной замены.



## НОВИНКА АССОРТИМЕНТА!

# Пример схемы расстановки светильников и освещенность V51

Высота подвеса м	Расстояние между опорами м	Светильник светодиодный уличный 50 Вт ULU-V51B-50W/NW IP65 GREY		Светильник светодиодный уличный 70 Вт ULU-V51B-70W/NW IP65 GREY			
		Освещенность лк	Средняя яркость кд/м <sup>2</sup>	Освещенность лк	Средняя яркость кд/м <sup>2</sup>		
9	30	средняя	4	0,5	средняя	5,83	0,35
		минимальная	1,3		минимальная	1,9	
		максимальная	9,6		максимальная	14	
12	30	средняя	3,35	0,44	средняя	4,88	0,31
		минимальная	1,6		минимальная	2,38	
		максимальная	5,8		максимальная	8,49	
12	27	средняя	3,7	0,48	средняя	5,46	0,34
		минимальная	1,92		минимальная	2,8	
		максимальная	6,1		максимальная	8,84	